

Guide-palfeuilles KRINGS DKU 2,27 m / 3,00 m / 3,81 m

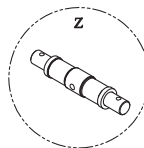
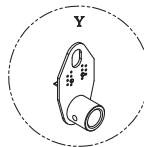
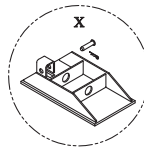
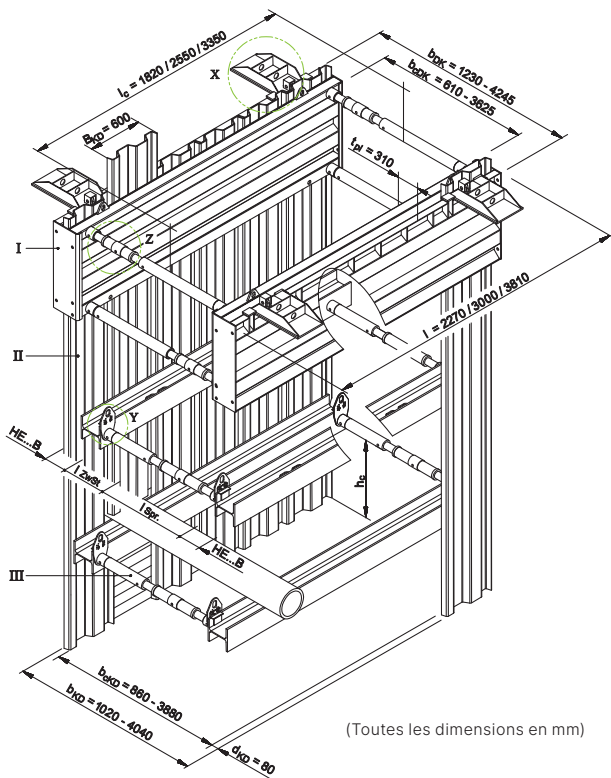


Avantages

- Idéal pour les travaux de construction avec des conduites traversantes
- Blindage à faible déformation dans les zones urbaines
- Vérin identique à ceux des caissons KRINGS
- Utilisable en blindage d'angle et en blindage linéaire

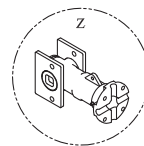
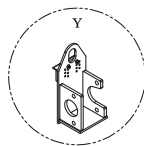
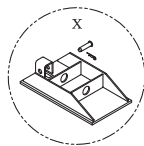
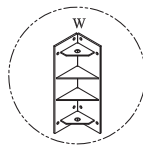
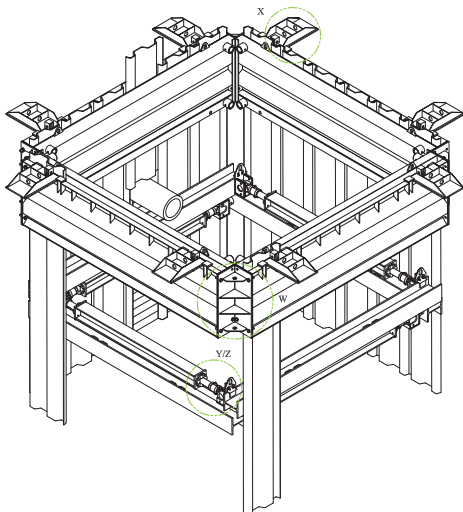
Données clés

Longueur blindée	2,27 m / 3,00 m / 3,81 m
Hauteur de guide palfeuilles	1,00 m
Longueur libre entre étréssillons	1,82 m / 2,55 m / 3,35 m
Profondeur d'utilisation	variable
Poids du caisson	1.335 kg-1.885 kg
Largeur blindée	variable
Recommandé : pelle sur pneus ou sur chenilles	12-18 t



- I Guide palfeuilles universel DKU
- II Palfeuilles
- III Etréssillon pour lierne
- B_{KD} Largeur des palfeuilles
- d_{KD} Epaisseur des palfeuilles
- t_{pl} Epaisseur du panneau
- l Longueur
- l_e Longueur libre entre étréssillons
- h_c Hauteur libre sous étréssillons
- b_{cKD} Largeur utile des palfeuilles
- b_{KD} Largeur blindée des palfeuilles
- b_{cDK} Largeur utile du guide palfeuilles
- b_{DK} Largeur blindée du guide palfeuilles
- X Pattes de maintien
- Y Pièce d'adaptation
- Z Vérin 98 x ...

Exemples de solutions techniques supplémentaires : Blindage guide palfeuilles avec cornière d'angle



Tous les DKU KRINGS peuvent être combinés de manière flexible à l'aide d'adaptateurs d'angle.

Exemples :

DKU d'angle 2,27 m × 3,81 m ou
DKU d'angle 3,00 m × 4,55 m

- W Adaptateur d'angle
- X Pattes de maintien
- Y Pièce d'adaptation
- Z Vérin avec plaque de fixation

Guide palfeuilles universel DKU (hauteur : 1,00 m)

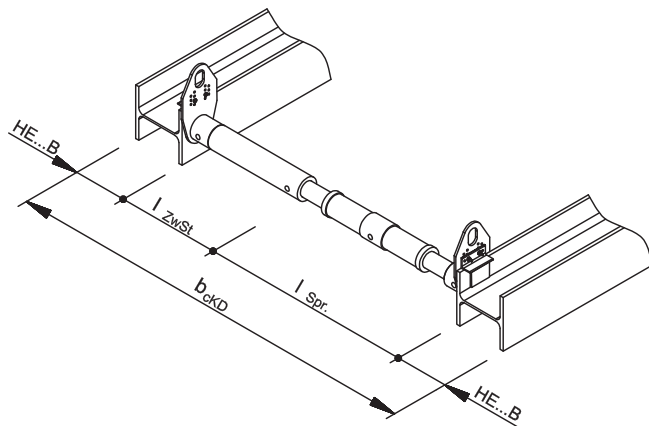
No d'art.	Breve description	l [m]	lc [m]	G / DKP [kg]	G / Box [kg]	KD / Box
842 671	Guide palfeuilles universel DKU	2,27	1,82	510,0	1.335,0*	8
842 687	Guide palfeuilles universel DKU	3,00	2,55	640,0	1.595,0*	10
842 674	Guide palfeuilles universel DKU	3,81	3,35	785,0	1.885,0*	14

* Avec vérin 98 × 700

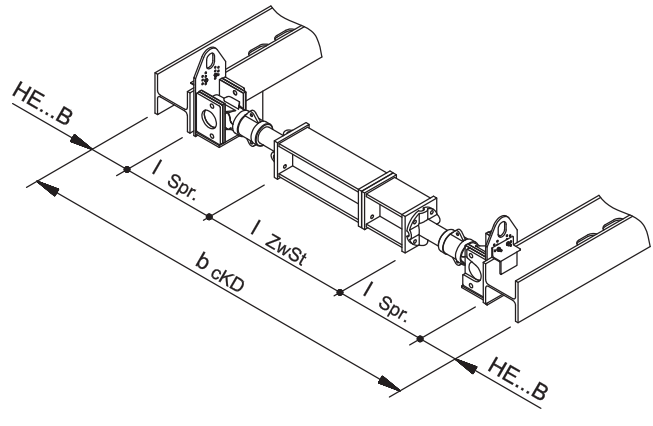
Largeur blindées

No d'art. Entretoise	l [m]	Vérin SP SB 98 × 550		Vérin SP SB 98 × 700	
		b _{cKD} [m]	b _{cDK} [m]	b _{cKD} [m]	b _{cDK} [m]
	0,00	0,86–1,06	0,61–0,81	1,04–1,38	0,79–1,13
139 430	0,30	1,16–1,36	0,91–1,11	1,34–1,68	1,09–1,43
139 445	0,50	1,36–1,56	1,11–1,31	1,54–1,88	1,29–1,63
139 385	1,00	1,86–2,06	1,61–1,81	2,04–2,38	1,79–2,13
139 400	1,50	2,36–2,56	2,11–2,31	2,54–2,88	2,29–2,63
139 420	2,00	2,86–3,06	2,61–2,81	3,04–3,38	2,79–3,13
139 425	2,50	3,36–3,56	3,11–3,31	3,54–3,88	3,29–3,63

$b_{KD} = b_{cKD} + 0,16 \text{ m}$
 $b_{DK} = b_{cDK} + 0,62 \text{ m}$
 $b_{KD} = b_{cKD} + 0,16 \text{ m}$
 $b_{DK} = b_{cDK} + 0,62 \text{ m}$

Etrésillons pour liernes
Etrésillons pour liernes KRINGS


$l_{Spr.} \text{ (SP SB 98 } \times \text{ 550)} = 0,62 \text{ m} - 0,82 \text{ m}$
 $l_{Spr.} \text{ (SP SB 98 } \times \text{ 700)} = 0,80 \text{ m} - 1,14 \text{ m}$
 $l_{zwSt.} = b_{cKD} - 2 \times HE...B - l_{Spr.}$

Etrésillons pour liernes E+S


$l_{Spr.} = 0,42 \text{ m} - 0,64 \text{ m}$
 $l_{zwSt.} = b_{cKD} - 2 \times HE...B - 2 \times l_{Spr.}$

D'autres largeurs de tranchée possibles en combinant les longueurs des entretoises.
 Les entretoises disponibles sont parmi les accessoires. (voir p. 196 – 197).

l	Longueur	$l_{zwSt.}$	Longueur d'entretoise	KD / Box	Nombre de palfeuilles / caisson de blindage	b_{cDK}	Largeur utile du guide palfeuilles
lc	Longueur libre entre étrésillons	G / DKP	Poids / panneau de guide-palfeuilles	b_{cKD}	Largeur utile entre palfeuilles	b_{DK}	Largeur blindée du guide palfeuilles
$l_{Spr.}$	Longueur du vérin	G / Box	Poids par caisson de blindage	b_{KD}	Largeur palfeuille		